

## Руководство по установке унитаза

### 1 Меры обеспечения безопасности (соблюдайте следующие указания)

✳ В настоящем руководстве используются нижеследующие символы, обозначающие важные указания по обеспечению безопасной эксплуатации изделия.

	<b>Опасность</b>	Обозначает неизбежно опасную ситуацию, которая, если ее не предотвратить, приведет к смерти или серьезной травме.
	<b>Осторожно</b>	Обозначает опасные ситуации, при которых пользователь может погнубить или получить серьезную травму, если настоящее изделие эксплуатируется неправильно.
	<b>Не разбирать</b>	Обозначает запрет на разборку настоящего изделия.
	<b>Строго соблюдать</b>	Указывает на необходимость соблюдать перед использованием данного изделия следующих мер безопасности.

**Внимание**

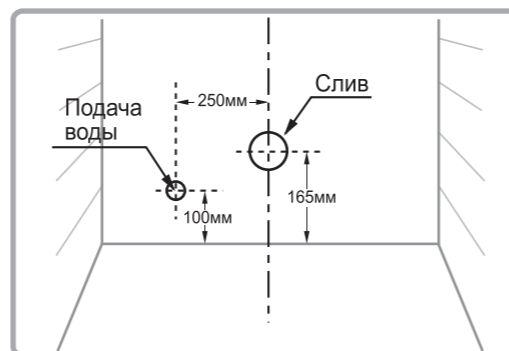
**Запрещено** Не становитесь ногами на крышку, сиденье и главный корпус, не ставьте и не кладите на них тяжелых предметов.

**Строго соблюдать** При осуществлении установки пользуйтесь только специальными материалами.

### 2 Меры безопасности перед установкой

#### 1 Пространство для установки

- Подготовьте в санузле достаточное пространство для установки унитаза и убедитесь, что он не мешает открыванию и закрыванию двери.
- Убедитесь, что отверстие для поступления воды находится от поверхности пола на высоте не менее 100 мм.
- Убедитесь перед установкой, что источник воды и сливная (фановая) труба находятся в нужном положении.
- Используйте сливную трубу из ПВХ, подсоединив ее к сифону высотой 165 мм.



#### 2 Давление воды

- Для эксплуатации изделия требуется давление воды, составляющее не менее 1,5 кг·с/см<sup>3</sup> (0,15 Мпа).
- Указанное минимальное давление требуется даже при включенных других устройствах, использующих воду. Максимальное давление составляет 7,5 кг·с/см<sup>3</sup> (0,75 Мпа).

Открыть клапан в достаточной степени.



Для проверки напора сливать воду в течение 10 секунд.

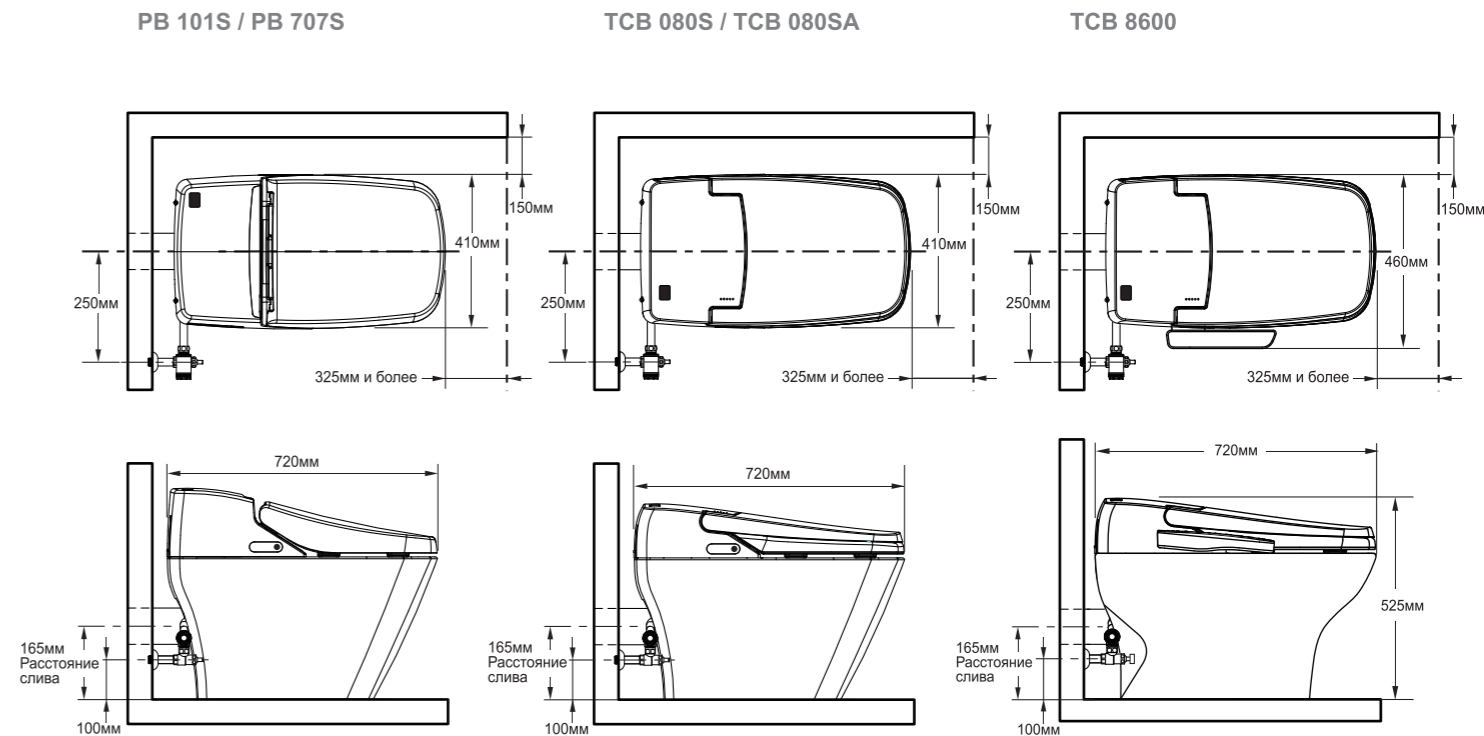
При соблюдении изложенного ниже требования можно обеспечить требуемое минимальное давление воды. Подача воды должна составить 5,5 л или до 10 секунд.

Приготовить ведро.

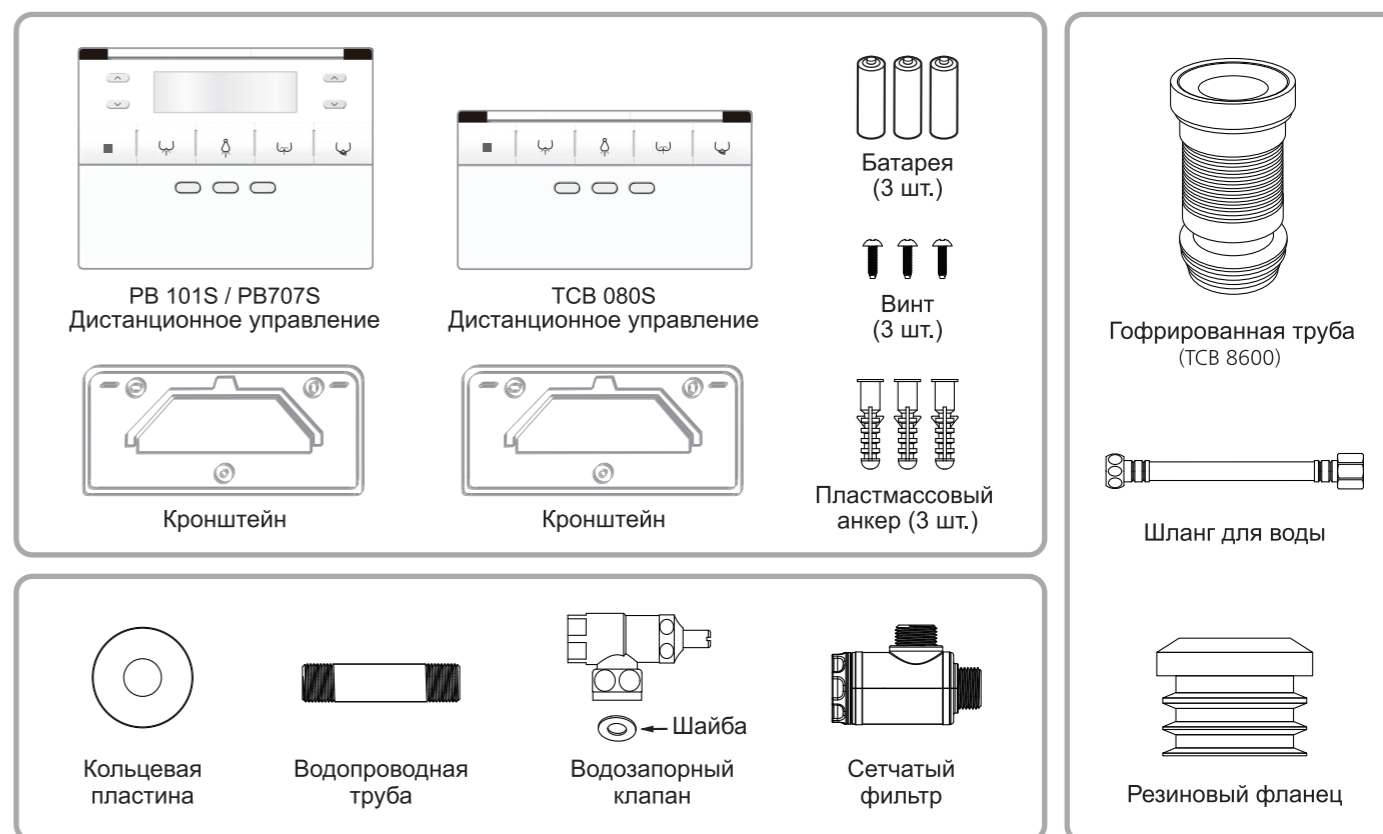
Как проверить минимальное давление воды

В случае отсутствия манометра давление можно проверить так, как указано справа.

### 3 Чертеж для установки



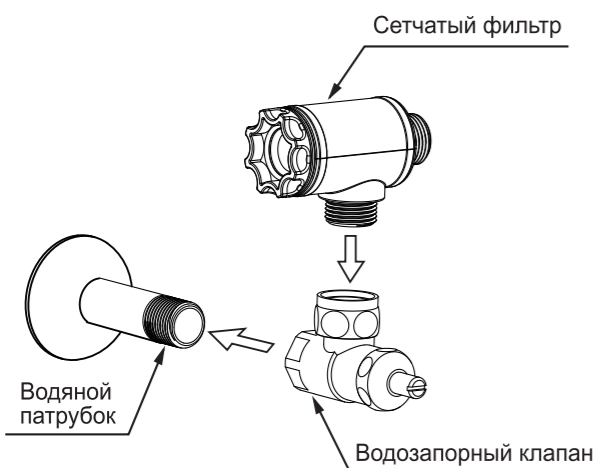
### 3 Дополнительные приспособления



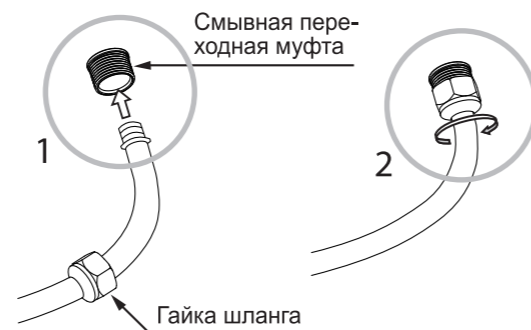
## 4 Установка

### 1 Установить водозапорный клапан

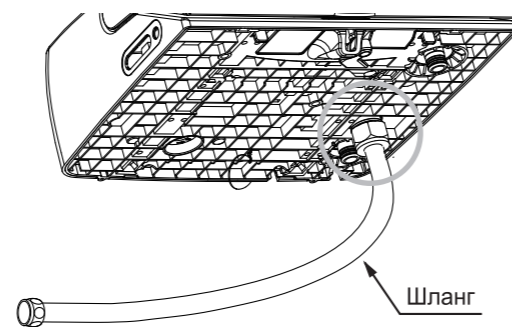
- 1) Закрывать водомер.
- 2) При установке запорного клапана удалить пыль и песок в водовпускном отверстии.
- 3) Обернуть вокруг водяного патрубка тефлоновую ленту.
- 4) Соединить патрубок с запорным клапаном.
- 5) Подсоединить сетчатый фильтр.



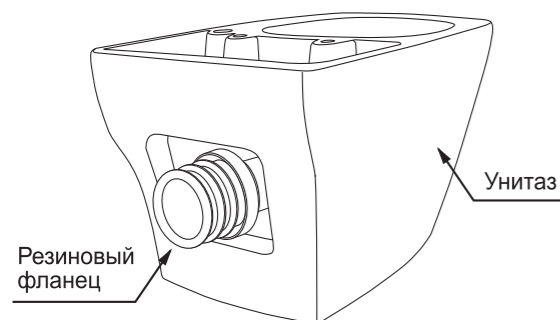
### 2 Подсоединить шланг



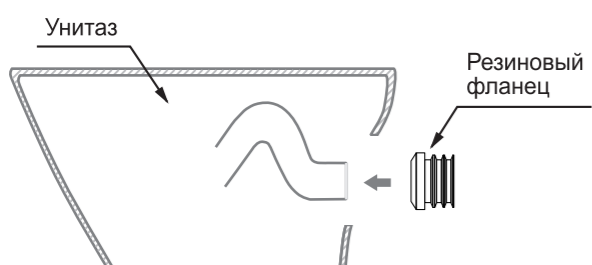
- 1) Сначала закрепить шланг на смывной переходной муфте.
- 2) Повернув гайку по часовой стрелке, подсоединить шланг.



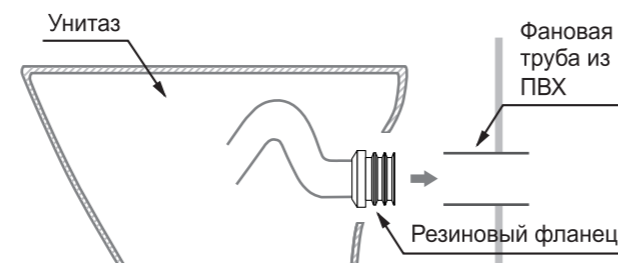
### 3 Подсоединить сифон



– Закрепить резиновый фланец унитаза.



### 4 Подсоединить фановую трубу

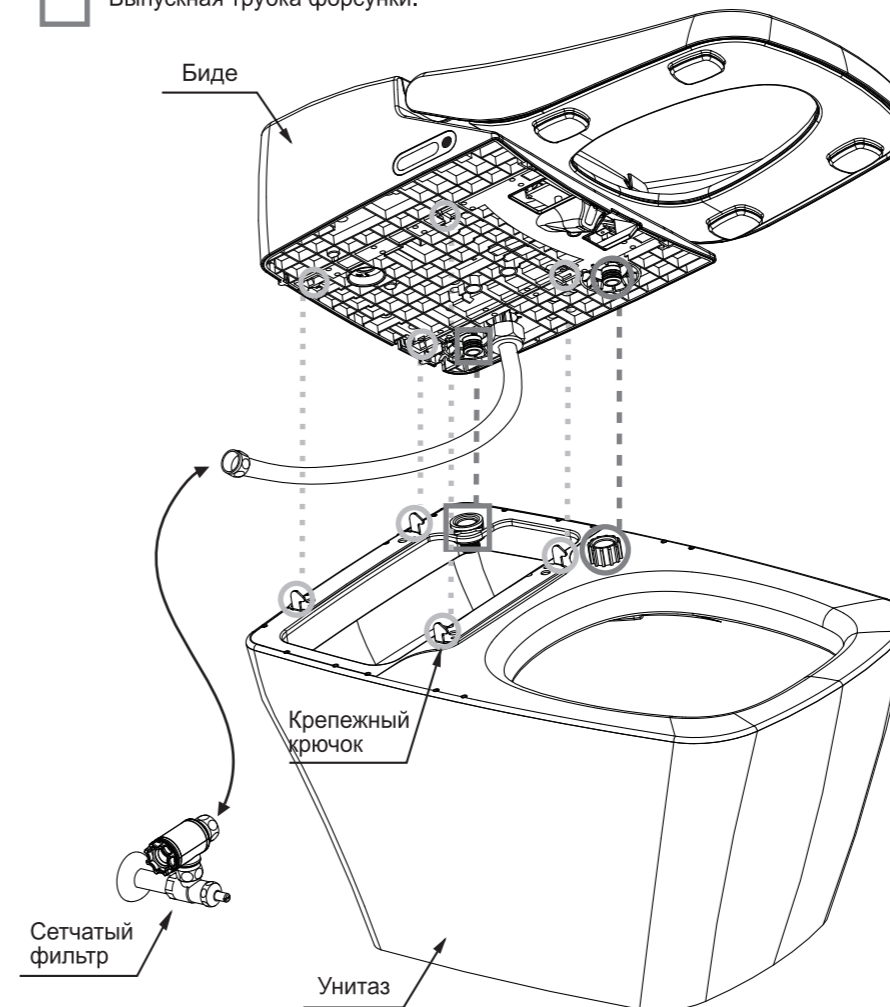


- Подсоединить унитаз с резиновым фланцем к фановой трубе на стене.
- ※ Перед соединением нанесите на сифон достаточное количество мыльной воды.

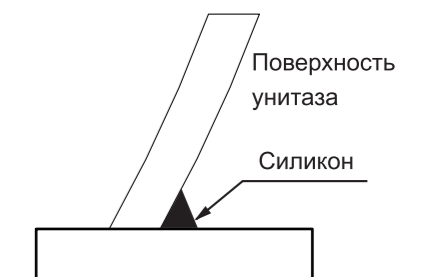
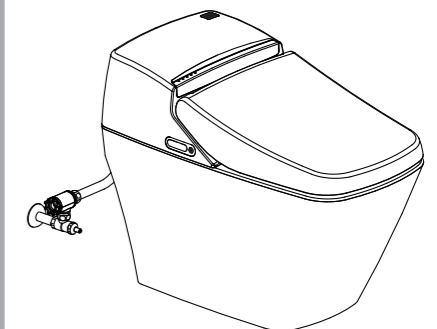
### 5 Подсоединить биде к унитазу

- 1) Произвести монтаж биде на унитаз, выпускной трубки форсунки и выпускной трубки для промывания чаши.
- 2) Вставить шланг в фильтр.
- 3) Надеть крепежный крючок биде на крепежный крючок унитаза до щелчка.

- Крепежный крючок.
- Выпускная трубка для промывания чаши.
- Выпускная трубка форсунки.



### 6 Нанести силикон



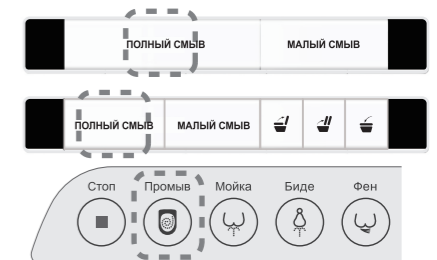
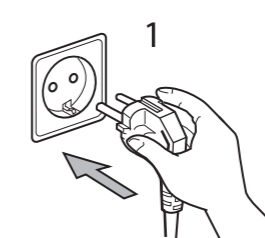
В промежуток между нижним концом унитаза и полом может попасть вода. Для предупреждения проникновения воды нанесите силикон.

### 7 Открыть запорный клапан

Открыть запорный клапан, повернув его против часовой стрелки.

### 8 Подключить электропитание

- 1) Вставить вилку шнура питания в розетку.
  - 2) Нажать кнопку «Full flush» («Полный смыв») в верхней части пульта дистанционного управления.
- Вода заполнит керамическую чашу.



※ Во время чистки чаши в районе с высоким давлением воды может перелиться через край. Для уменьшения давления воды поверните опорный клапан по часовой стрелке с помощью отвертки.



Повернуть опорный клапан по часовой стрелке с помощью отвертки.

